

Jean François Dallemand,
Antônio Tebaldi Tardin,
Getúlio Teixeira Batista e
Sherry Chou Chen

Instituto de Pesquisas Espaciais

SENSORIAMENTO REMOTO E AGRICULTURA

Prever safras com o auxílio de satélites é fundamental na agricultura moderna. O primeiro satélite brasileiro com esse fim deverá entrar em órbita já na próxima década.

Em 1960, o satélite norte-americano *Television Infrared Observation Satellite* (Tiros-1) transmitiu pela primeira vez imagens da Terra. Eram ainda de baixa qualidade, mas causaram um verdadeiro choque: finalmente, o homem documentava seu hábitat de um ângulo externo, completamente novo. "A Terra é azul", diria poeticamente Yuri Gagarin, um ano depois. Pouco mais de um século se passara desde a invenção da fotografia por Niepce (1825) e a obtenção de imagens aéreas por Nadar (1855), que equipou balões com câmaras fotográficas.

No começo do século XX — e sobretudo durante as duas guerras mundiais —, cartógrafos e militares se beneficiaram do desenvolvimento da aviação e da fotografia para, com precisão cada vez maior, caracterizar os espaços da superfície terrestre. Mas é a tecnologia espacial que se deve o acesso a uma visão realmente global do nosso planeta. Conscientes das imensas

possibilidades oferecidas pelas plataformas espaciais, pesquisadores e militares deram partida a importantes desenvolvimentos nas áreas de óptica, eletrônica, telecomunicações e tratamento de informação. O conjunto dessas técnicas para estudar a Terra e a atmosfera sem o contato direto com elas é chamado sensoriamento remoto, cuja aplicabilidade na agricultura teve início, no Brasil, em 1975.

Qualquer economia que dependa, em grande parte, de exportações agrícolas necessita de um eficiente sistema de previsão de safras. Nas bolsas de mercadorias de Nova Iorque, Londres ou Chicago, os grupos ou países bem informados sobre as tendências do mercado vão sempre obter mais lucros ou, pelo menos, evitar prejuízos. Diante das dificuldades encontradas para a definição de acordos mundiais que atendam aos interesses de produtores e consumidores, a existência desse sistema constitui um excelente meio de valorizar a produção de um país.

Tal fato é de importância capital para o Brasil, ativo participante do mercado internacional de produtos de origem agrícola. Uma eficiente previsão de safras permite, não há dúvidas, um adequado planejamento das culturas de exportação. Mas além desse há outros motivos igualmente relevantes que justificam a necessidade de sua existência: o suprimento do mercado interno com produtos alimentares básicos, como arroz, feijão, milho ou mandioca; o planejamento das importações, sobretudo de trigo, de produção nacional insuficiente para atender o consumo interno; e o planejamento do consumo energético do país, voltado para a produção de álcool a partir da cana-de-açúcar.

A maioria dos sistemas de previsão de safras baseia-se num cálculo matemático que envolve o produto da área colhida de determinada cultura pela produtividade média dessa cultura. No Brasil, entretanto, a rápida expansão da fronteira agrícola e as mudanças bruscas no modo de ocupação do solo tornam a estimativa de área mais problemática do que a estimativa de produtividade média.

Os dois métodos mais comumente utilizados para se fazer a estimativa de área — aplicação de questionários individualizados em propriedades agrícolas e uso de fotointerpretação — apresentam os mesmos inconvenientes: alto custo e demora para a obtenção da informação desejada. Tais limitações salientam o papel importante que os satélites de observação da Terra têm a desempenhar.

Áreas de mata natural, solo preparado e culturas ao sul do rio Ivaí, Maringá (PR), captadas pelo Landsat-TM, em 19 de janeiro de 1985. A imagem (falsa cor) resulta de três imagens em preto-e-branco superpostas, obtidas em diferentes faixas do espectro eletromagnético, com o auxílio de filtros azul, verde e vermelho.

foto Inpe, Departamento de Pesquisa e Aplicações em Sensoriamento Remoto.



De fato, a utilização de imagens orbitais alcançadas pelo sensoriamento remoto traz, em princípio, muitas vantagens sobre aqueles métodos, tanto em relação ao custo quanto no que se refere aos prazos. Uma única imagem obtida com o auxílio do *Land Satellite* (Landsat), satélite norte-americano de observação da Terra, cobre uma área de 185 km × 185 km; a obtida pelo *Satellite Pour l'Observation de la Terre* (SPOT), seu similar francês, cobre uma área de 60 km × 60 km. Em ambos os casos, uma só dessas imagens equivale a centenas de fotografias aéreas, que, em relação às primeiras, apresentam ainda a desvantagem de serem limitadas espectralmente. Além disso, a repetitividade de obtenção da informação (resolução temporal) a partir dos satélites é muito mais satisfatória. O Landsat-5, por exemplo, cobre a Terra a cada período de 16 dias. Finalmente, os dados orbitais são mais objetivos e conseqüentemente menos sujeitos a erros de apreciação humana, já que resultam de uma medida física efetuada por um instrumento calibrado, o sensor.

Ainda não foi totalmente explorado o vasto campo de aplicações do sensoriamento remoto, técnica recente que utiliza as propriedades das ondas eletromagnéticas emitidas ou refletidas (figura 1). Várias metodologias estão se desenvolvendo com o objetivo de otimizar os dados fornecidos pelos satélites. Mas esse trabalho necessita ainda de muitas verificações para ajustar as interpretações dos dados à realidade do alvo sensoriado. Isso evitará que ela seja "falseada" pelas atuais limitações da técnica ou pelas próprias condições atmosféricas.

Até 1935, as emulsões fotográficas só eram sensíveis à parte visível do espectro eletromagnético (0,40 μm a 0,75 μm). Nessa época, a Kodak desenvolveu um novo tipo de filme, sensível à radiação infravermelha até o comprimento de onda de 0,9 μm , que foi utilizado durante a Segunda Guerra Mundial na detecção de camuflagem. Com o uso de lentes de quartzo, foi possível fotografar na região do ultravioleta. A partir da década de 1950, o desenvolvimento de novos meios de detecção, com os semicondutores, permitiu ampliar consideravelmente a faixa utilizável do espectro eletromagnético (figura 2).

A atmosfera interfere significativamente na transmissão de ondas eletromagnéticas. Essa interferência pode ser maior ou menor, a depender do comprimento da onda. As camadas atmosféricas emitem energia e provocam a refração das ondas eletromagnéticas, alterando o valor do sinal emitido pelo alvo detectado. Importantes para a meteorologia, essas interações são, no entanto, indesejáveis para quem estu-

da alvos de superfície terrestre por sensoriamento remoto. Por isso, o uso dessa técnica está restrito a algumas regiões do espectro eletromagnético, denominadas "janelas atmosféricas" (figura 3).

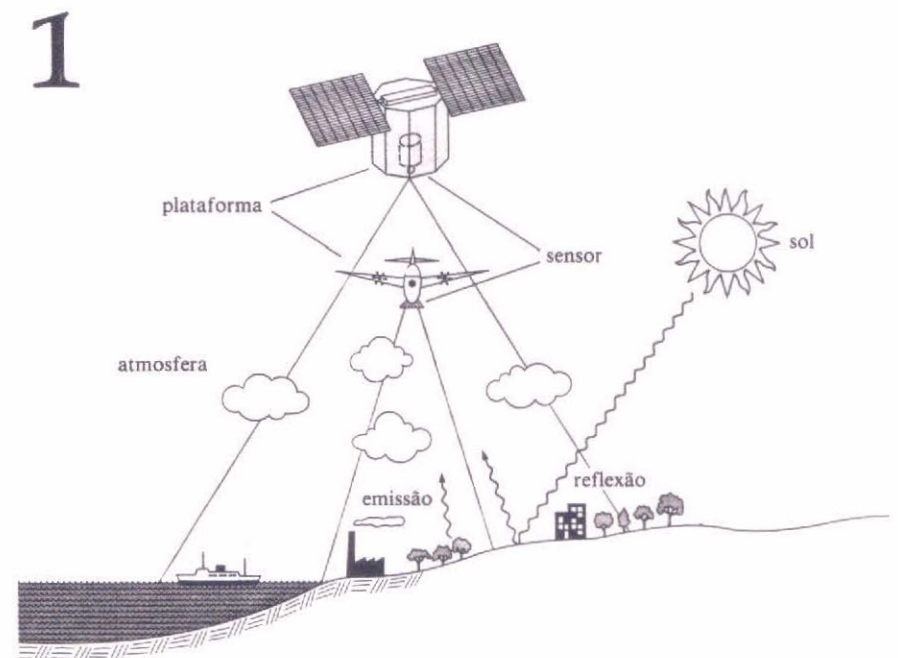
Para distinguir a vegetação natural ou as culturas agrícolas de outros alvos presentes numa cena (solo, água, áreas urbanas), tomam-se como base as diferenças de reflectância entre corpos de natureza diversa. No caso da vegetação, observam-se: uma faixa de absorção no visível, causada pela presença de pigmentos, sobretudo a clorofila; alta reflectância no infravermelho próximo, faixa espectral em que esse fenômeno é predominantemente influenciado pela estrutura celular interna; e dois picos de absorção resultantes da presença de água em 1,45 μm e 1,95 μm (figura 4).

Esse padrão típico da resposta espectral da vegetação deu origem à expressão "assinatura espectral". Convém ressaltar que não existe assinatura espectral fixa para uma determinada cultura e que a reflectância variará em função de muitos fatores, entre os quais o estágio f*cnológico — relacionado aos fenômenos periódicos das plantas, como germinação, floração e frutificação —, a variedade e o estado fitossanitário.

Uma imagem de satélite pode ser apresentada sob duas formas: analógica e digital. Na primeira, o produto se assemelha a uma fotografia convencional, que pode ser analisada visualmente por um intérprete. Na forma digital, os sinais são registrados em uma fita magnética dotada de números — em geral de zero a 255 — pro-

porcionais à energia refletida ou emitida pelos alvos que compõem a superfície da Terra. A imagem é formada por elementos denominados *pixels* (do inglês *picture element*). O *pixel* é a unidade mínima da superfície a ser detectada pelo sensor colocado a bordo do satélite. A resolução espacial (tamanho) de cada *pixel* varia em função das diferentes plataformas orbitais (figura 5). Cada *pixel* é definido por valores radiométricos que representam o conjunto das propriedades específicas da superfície considerada. Esses valores são fornecidos nos diferentes comprimentos de onda associados aos detectores de cada sensor (ver "Imagens e computadores: o olho que tudo vê", em *Ciência Hoje* n° 37).

Desde o lançamento em 1972 do *Earth Resources Technology Satellite* (ERTS), o primeiro satélite da série Landsat, o uso de sensoriamento remoto na agricultura ganhou impulso e passou, progressivamente, da área de pesquisa para a área de aplicação (ver "Imagens e computadores: vegetação à vista", em *Ciência Hoje* n° 38). Em 1974, o *Large Area Crop Inventory Experiment* (LACIE) — projeto conjunto da Administração Nacional de Aeronáutica e Espaço (NASA), do Ministério da Agricultura dos Estados Unidos (USDA) e da Administração Nacional da Atmosfera e do Oceano dos Estados Unidos (NOAA) — começou a empregar a tecnologia de sensoriamento remoto na previsão de safras de trigo em áreas de cultivo importantes. Concluído em 1978, esse projeto demonstrou que as imagens or-



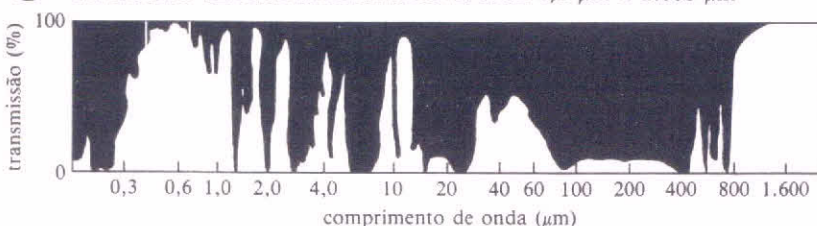
Caminho percorrido pela energia radiante, do sol até o sensor.

2 DIVISÃO DO ESPECTRO ELETROMAGNÉTICO EM BANDAS ESPECTRAIS E SUAS DIFERENTES APLICAÇÕES

Comprimento de onda	Denominação	Aplicação	Deteção
10 Å	raios γ	<ul style="list-style-type: none"> · física · medicina · deteção de jazidas de urânio em baixa altitude 	<ul style="list-style-type: none"> · contadores Geiger
100 Å	raios X	<ul style="list-style-type: none"> · medicina · indústria 	<ul style="list-style-type: none"> · emulsões/foto
0,1 μm	ultravioleta (UV) distante UV próximo	<ul style="list-style-type: none"> · sensoriamento remoto ativo por <i>lasers</i> · deteção passiva abaixo de 0,4 μm · deteção de manchas de óleo no mar 	<ul style="list-style-type: none"> · filme e óptica com quartzo · <i>scanner</i> (detectores semicondutores)
0,4 μm	visível	<ul style="list-style-type: none"> · uso intensivo no levantamento de recursos terrestres · fotografias multispectrais 	<ul style="list-style-type: none"> · olho humano · emulsão/foto · TV · <i>scanner</i>
0,7 μm	infravermelho próximo	<ul style="list-style-type: none"> · uso intensivo em sensoriamento remoto (radiação refletida) 	<ul style="list-style-type: none"> · emulsão/foto até 1 μm · <i>scanner</i> · tubos catódicos
3 μm	infravermelho termal	<ul style="list-style-type: none"> · uso intensivo em termografia (radiação emitida) 	<ul style="list-style-type: none"> · <i>scanner</i>
100 μm	infravermelho termal distante	<ul style="list-style-type: none"> · não utilizado em sensoriamento remoto 	
1 mm	microondas	<ul style="list-style-type: none"> · radar: uso crescente em sensoriamento remoto ativo (radares de visada lateral) 	<ul style="list-style-type: none"> · antenas/radar · antenas/radar de varredura
1 m	radiofrequência	<ul style="list-style-type: none"> · televisão · rádio 	<ul style="list-style-type: none"> · antenas
15 km	audiofrequência	<ul style="list-style-type: none"> · telefone · linhas elétricas 	

Fonte: Inpe, Departamento de Pesquisa e Aplicações em Sensoriamento Remoto.

3 "JANELAS ATMOSFÉRICAS" E BANDAS DE ABSORÇÃO DO ESPECTRO ELETROMAGNÉTICO ENTRE 0,1 μm E 1.000 μm



A partir da região das microondas, a atmosfera exerce pouca interferência.

bitais podiam fornecer informações sobre produção agrícola com precisão e prazo aceitáveis. Três anos de avaliação intensiva das estimativas do LACIE para a safra americana e dois para a soviética indicaram que só se alcançava a precisão requerida nas regiões em que o tamanho dos talhões era compatível com a resolução espacial do sensor *multispectral scanner subsystem* (MSS), do Landsat, de 80 metros na época. No caso da União Soviética, as previsões totais da produção de trigo obtidas pelo LACIE diferiram em 6% em relação aos dados soviéticos publicados seis meses depois.

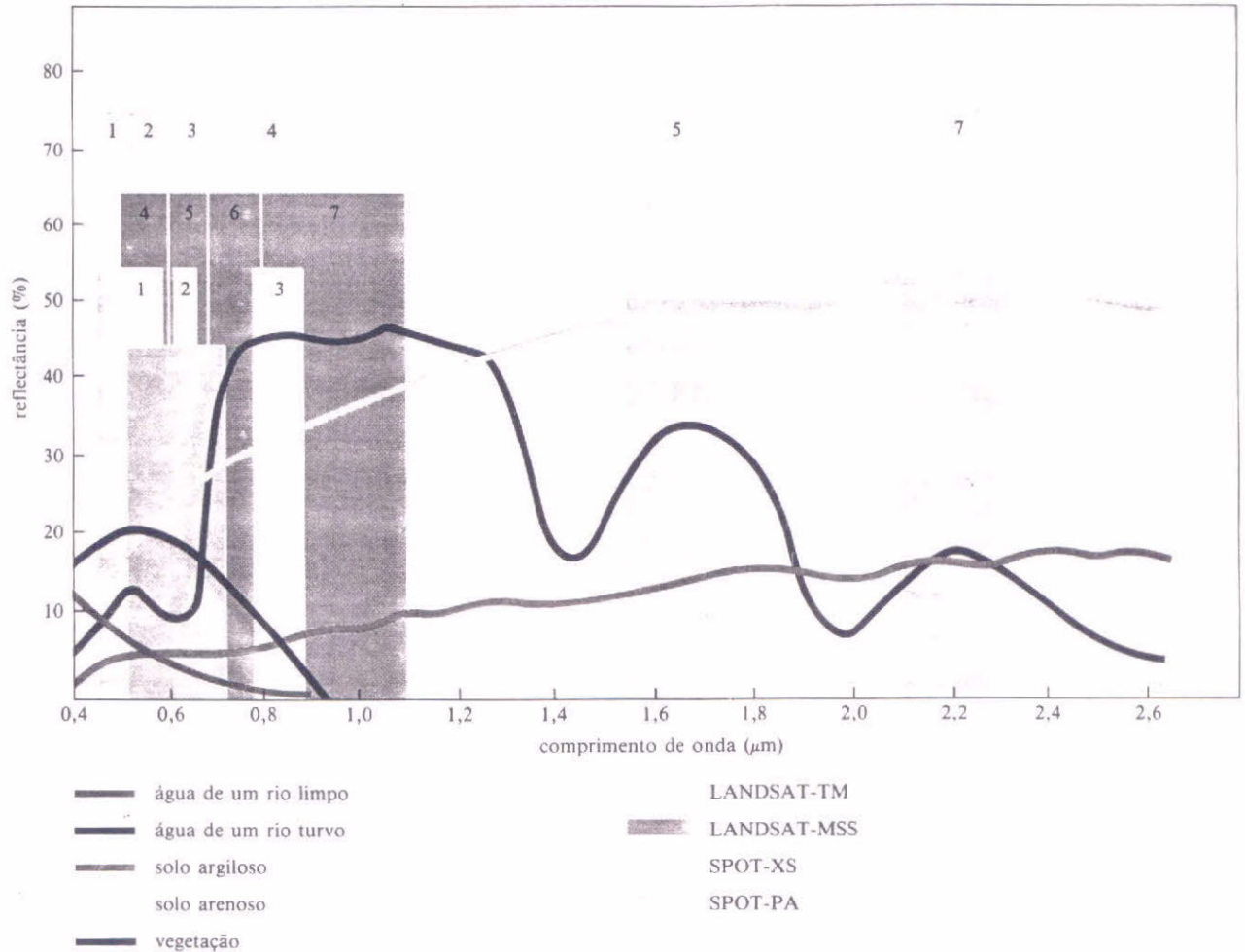
Atualmente, os trabalhos não mais se limitam à classificação de imagens de sensoriamento remoto, mas abrangem a avaliação da fitossanidade, do estado hídrico,

da produtividade, do volume de fitomassa etc. Além disso, para não restringir a identificação às monoculturas intensivas, buscam-se também áreas menos homogêneas. Com o apoio do USDA, da NASA, da NOAA e de várias agências federais americanas, desenvolveu-se nos Estados Unidos o programa *Agriculture and Resources Inventory Surveys Through Aerospace Remote Sensing* (Agristars), com o objetivo de determinar até que ponto o uso de dados de sensoriamento remoto poderia melhorar a informação requerida pelas atividades do USDA na área de estatísticas agrícolas. Entre os resultados alcançados por esse programa, destacam-se: desenvolvimento de técnicas automatizadas para classificação de soja e milho em períodos próximos à colheita; implementação,

em vários estados americanos, de técnicas para estimar a produção agrícola a partir de dados fornecidos pelo Landsat; obtenção de índices de vegetação com dados do satélite meteorológico NOAA; caracterização de limites de talhões e identificação de culturas, com base na tonalidade e textura, através de dados obtidos por radar.

No Brasil, as primeiras experiências de aplicação de sensoriamento remoto na área agrícola começaram a ser desenvolvidas pelo Instituto de Pesquisas Espaciais (Inpe) em 1975, quando foram utilizadas imagens de aeronave e de satélite para a identificação de culturas em área-piloto ao Norte do estado de São Paulo. No mesmo ano, conduziu-se no Paraná, com imagens do satélite Landsat e tratamento digital, um experimento para avaliar os danos causados pela geada nas culturas de café e trigo. Mais tarde, elegeu-se para estudo a cultura de cana-de-açúcar, levando-se em conta vários fatores: épocas mais adequadas para a identificação dessa cultura, escala das imagens, definição de chaves de interpretação visual e avaliação da precisão da identificação (ver "Atividades espaciais brasileiras", em *Ciência Hoje* n.º 5 p. 15). Os resultados obtidos nesses experimentos viabilizaram o desenvolvimento de uma metodologia operacional para o mapeamento da área canavieira dos maiores estados produtores do país.

4 RELAÇÃO DAS FAIXAS ESPECTRAIS DOS SENSORES E REFLECTÂNCIA ESPECTRAL DE ALVOS DA SUPERFÍCIE TERRESTRE



Fonte: Inpe, Departamento de Pesquisa e Aplicações em Sensoriamento Remoto.

5 PRINCIPAIS SATÉLITES DE SENSORIAMENTO REMOTO (LANDSAT-5) E METEOROLÓGICOS (NOAA E GOES) ATUALMENTE EM OPERAÇÃO

Plataforma	Altitude	Sensor	Resolução no terreno	Ciclo orbital	Área coberta
LANDSAT-5	705 km	- <i>thematic mapper</i> (TM): três canais no visível, um no infravermelho próximo, dois no infravermelho médio e um no infravermelho termal	30 m e 120 m (termal)	16 dias	faixa de 185 km de largura
SPOT	832 km	- módulo multiespectral: dois canais no visível e um no infravermelho próximo - módulo pancromático: um canal no visível	10 m no pancromático e 20 m no multiespectral	26 dias, com possibilidades de observações mais frequentemente em visada lateral	duas faixas de 60 km de largura
NOAA	1.500 km	sensor visível e infravermelho	900 m	12 horas	faixa de 3.000 km de largura
GOES	36.000 km	sensor visível e infravermelho	8 km	30 minutos	todo o hemisfério

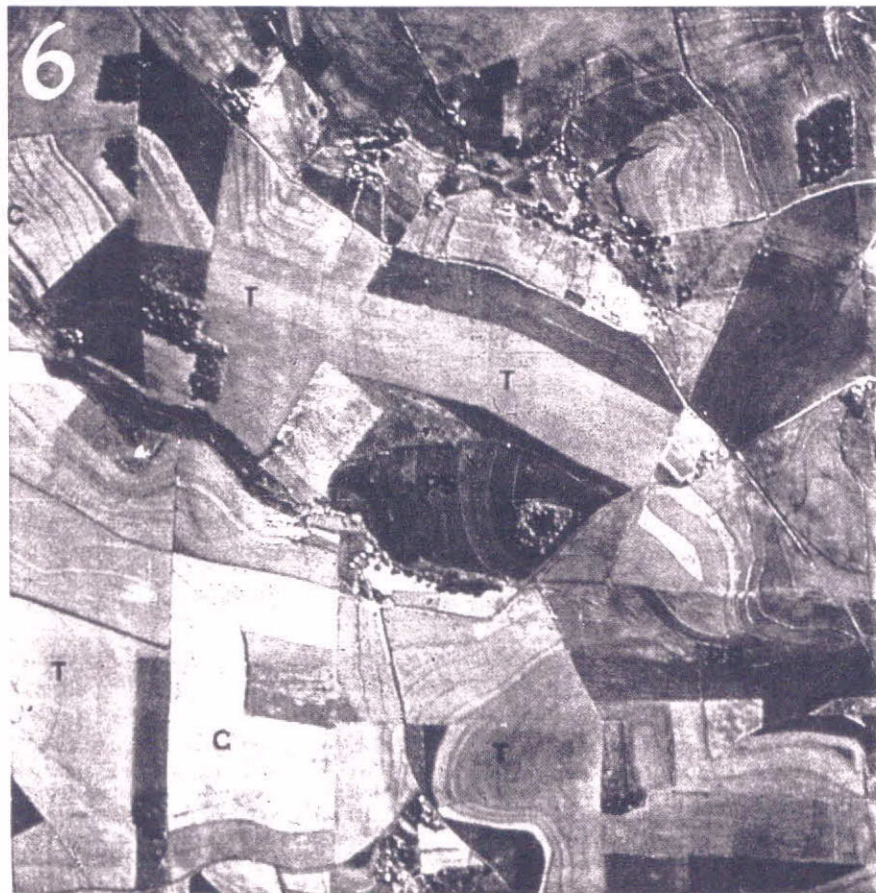
Em 1979, concentraram-se esforços em áreas-piloto localizadas em regiões tritícolas do Rio Grande do Sul (figura 6). Além das pesquisas para a identificação dessa cultura, procurou-se também, a partir de dados do Landsat equipado com o sensor MSS, testar diferentes algoritmos para estimar a área de trigo. Na tentativa de contornar o problema da nebulosidade, frequente durante o ciclo de crescimento de culturas anuais de verão, foram feitos estudos, baseados em imagens do Landsat, com o objetivo de estimar áreas preparadas para plantio. Esse dado é de grande importância: associado à informação do agricultor quanto à intenção de plantio, permite uma primeira estimativa da área a ser plantada, logo no início do ano agrícola.

Em 1980, iniciaram-se pesquisas com o objetivo de estimar áreas de cultivo de arroz no Rio Grande do Sul (figura 7). A metodologia desenvolvida baseia-se no caráter multitemporal e multiespectral (que possibilita a discriminação de culturas) das imagens Landsat para a verificação das diferentes fases de crescimento do cereal. Os resultados mostraram que os dados do Landsat permitem a identificação e avaliação de áreas cultivadas com arroz irrigado.

A partir de 1983, desenvolveram-se estudos para a utilização de dados de sensoriamento remoto como instrumento auxi-



Fotos Inpe, Departamento de Pesquisa e Aplicações em Sensoriamento Remoto



Ao lado, áreas de cultivo de trigo (T), cevada (C), solo preparado para plantio (SP) e solo em pousio (PS), no Rio Grande do Sul. Imagem, obtida de aeronave, cujas cores resultantes não correspondem às cores naturais dos alvos (falsa cor). Acima, áreas de cultivo de arroz irrigado (tonalidade escura) no Rio Grande do Sul. Imagem obtida pelo Landsat-TM, canal 3.

liar nas operações de crédito agrícola do Banco do Brasil em propriedades rurais. Essa abordagem metodológica está sendo transferida aos técnicos do banco e deverá incorporar-se aos sistemas de fiscalização daquelas operações. Com relação à estimativa de produtividade agrícola, tiveram início em 1978, na Divisão Regional Agrícola (Dira) de Ribeirão Preto (SP), trabalhos sobre estimativa de rendimento das culturas de milho e soja. Com base em dados históricos, desenvolveram-se modelos que empregavam técnicas de regressão. Os resultados mostraram que eles forneciam estimativas confiáveis com três meses de antecedência em relação às oficiais. Procurou-se também estudar a viabilidade do uso do sensoriamento remoto na faixa do infravermelho termal (8 a 14 μm), com o objetivo de avaliar deficiências hídricas em culturas de cana-de-açúcar e milho e relacioná-las à produtividade.

Atualmente, mediante convênio entre o Inpe e o Instituto Brasileiro de Geografia e Estatística (IBGE), vem-se desenvolvendo

do um sistema de estimativa de safras agrícolas para as grandes regiões produtoras do país, implantado inicialmente no Paraná, Santa Catarina e Distrito Federal, e em implantação em São Paulo. Com base em métodos probabilísticos e em técnicas de sensoriamento remoto, ele produzirá, periodicamente, estatísticas necessárias à avaliação e ao planejamento da agricultura e da pecuária, para uso de produtores, órgãos privados e entidades estatais.

Dados de satélites estão agora sendo incorporados a modelos agrometeorológicos para aumentar o desempenho destes na estimativa de produtividade. Correlacionam-se informações espectrais obtidas de ima-

gens orbitais a vários fatores que influenciam a produtividade agrícola: tratos culturais, fitossanidade e densidade de plantio, entre outros.

O atual estágio da resolução espacial (definida pela menor distância entre dois objetos discerníveis no terreno) e da resolução temporal (definida pelo intervalo de tempo entre duas passagens sucessivas do satélite sobre a mesma cena) das imagens orbitais, ambas ainda susceptíveis de aperfeiçoamento, tem limitado a aplicação efetivamente operacional do sensoriamento remoto na área agrícola, em que pese sua grande importância

para o Brasil. O aumento da resolução espacial é desejável porque, reduzindo o efeito negativo de *pixels* misturados em que se incluem vários temas, permite uma classificação mais precisa. Já a resolução temporal relaciona-se com a frequência de imageamento dos satélites. Considerando-se o caráter dinâmico da agricultura no Brasil, a prática do plantio em pequenos talhões e a alta incidência de nuvens em nosso território, conclui-se que a melhora dessas duas resoluções, a espacial e a temporal, é extremamente necessária. No entanto, essas deficiências são atenuadas pelo fato de o Landsat-5 e o SPOT fornecerem novos produtos, já disponíveis, o que permite boa expectativa à agricultura brasileira quanto à maior precisão das estimativas de áreas cultivadas.

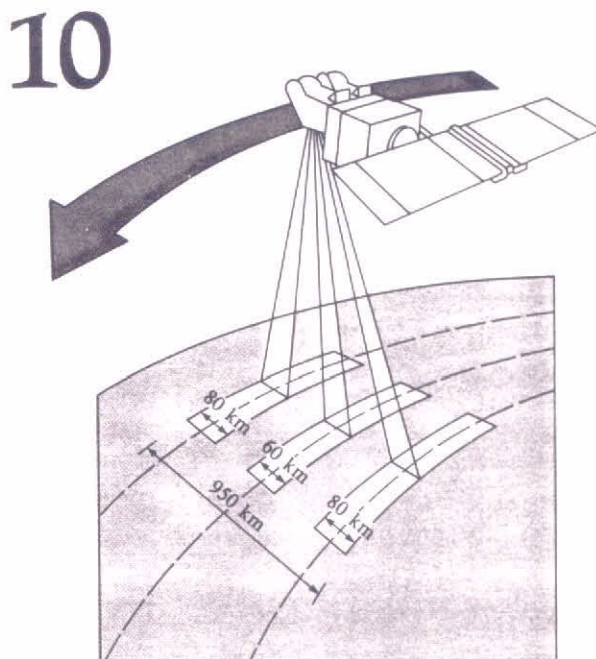
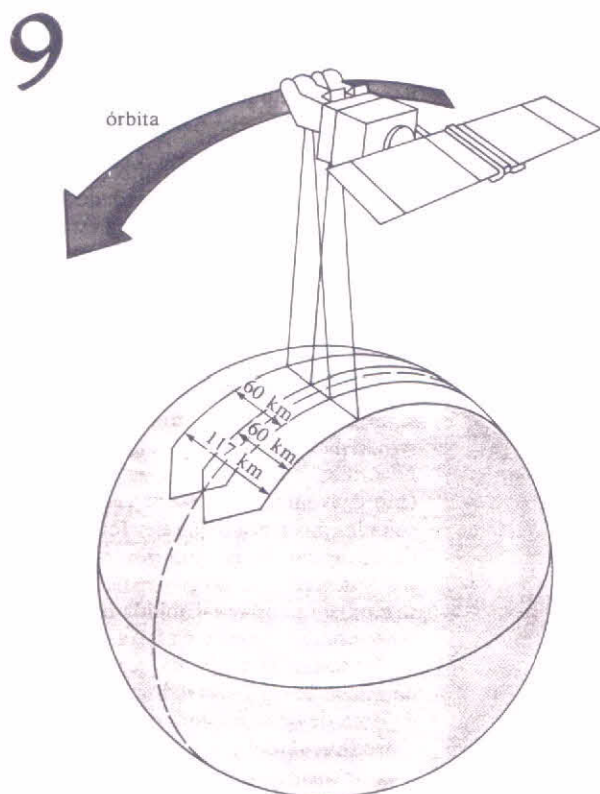
A partir do quarto satélite da série Landsat, a resolução espacial passou de 80 metros no sensor MSS para 30 metros no sensor *thematic mapper* (TM). Além de permitir melhor resolução espacial, esse sensor apresenta maior número de bandas espectrais — três no visível, três no infravermelho próximo e médio e uma no termal —, o que o torna superior ao MSS, que tem duas no visível e duas no infravermelho próximo (figura 8). Bandas mais estreitas e mais numerosas implicam maior poder de discriminação das culturas.

A bordo do SPOT, os sensores apresentam atualmente resoluções de 20 metros,

8 PRINCIPAIS APLICAÇÕES DAS IMAGENS OBTIDAS PELO SENSOR THEMATIC MAPPER (TM), DO LANDSAT-5

Canais	Faixa espectral (μm)	Aplicações principais
1	0,45 - 0,52	Mapeamento de áreas costeiras; estudos de qualidade da água; diferenciação solo/vegetação
2	0,52 - 0,60	Avaliação de distúrbios fisiológicos em plantas
3	0,63 - 0,69	Diferenciação de solos; avaliação do vigor das culturas
4	0,76 - 0,90	Estimativa de biomassa; detecção de doenças em culturas
5	1,55 - 1,75	Diferenciação solo/vegetação; estimativa do teor de umidade das plantas
6	10,40 - 12,50	Detecção de estresse da planta; mapeamento termal
7	2,08 - 2,35	Aplicação geológica; avaliação da umidade do solo e da vegetação

Fonte: Inpe, Departamento de Pesquisa e Aplicações em Sensoriamento Remoto.



Esquema de imageamento vertical (à esquerda) e lateral (acima) dos sensores do satélite francês SPOT. O primeiro opera simultaneamente, cobrindo faixas de 60 km, com superposição de 3 km entre elas. Na lateralidade máxima do segundo (27° a leste ou oeste do plano de órbita do satélite), a área coberta passa a ser de 80 km.

no modo multiespectral — em que o sistema imageador opera simultaneamente em três bandas espectrais —, e de 10 metros, no modo pancromático — em que o sistema imageador opera em uma única banda no espectro visível. Lançado em 22 de fevereiro de 1986, o SPOT tem ainda outras vantagens. Seus produtos poderão, por exemplo, ser tratados estereoscopicamente, isto é, com base numa visão tridimensional da superfície terrestre. Quanto à resolução temporal, o satélite francês possui um sistema capaz de obter imagens em visada lateral. Além da observação da Terra na vertical (figura 9), o satélite SPOT faz, por meio de um espelho programável, uma visada lateral (cerca de 27°) ao seu plano de órbita (figura 10). Isso possibilita, num ciclo de 26 dias, a obtenção de, no mínimo, sete coberturas — 11 para a latitude de 45° — de uma determinada área, o que naturalmente atenua o problema da incidência de nuvens.

Há, finalmente, sensores que operam na faixa das microondas, sobre as quais a atmosfera exerce pouca interferência. Nessa faixa, a radiação — que, em determinadas condições, chega a penetrar certos objetos — atravessa facilmente as nuvens. Além disso, esses sensores, chamados ativos, têm a vantagem de possuir sua própria fonte de energia, que os torna independentes da iluminação solar.

Esse tipo de equipamento, denominado radar (acrônimo da expressão inglesa *radio detection and ranging*), fornece informações sobre as propriedades físicas dos alvos da superfície da Terra. No Brasil, seu potencial já foi verificado pelo projeto Radar na Amazônia (Radam), posteriormente ampliado para o restante do país, no projeto Radambrazil. Por suas características, o radar se revelou o sensor ideal para o mapeamento das regiões como a Amazônia, sujeita a uma elevadíssima nebulosidade (ver "Sistemas sensores de radar para o Brasil", em *Ciência Hoje* n.º 31 p. 8).

No campo das microondas, prevêem-se vários programas para a década de 1990, entre eles o *European Space Agency Remote Sensing Satellite*, o *Radarsat*, do Canadá, os programas *Marine Observation Satellite* e *Land Observation Satellite*, do Japão, e principalmente o *Earth Observing System*, da NASA, que conta com a colaboração da *European Space Agency* e da agência japonesa *Science and Technology Agency (STA)*.

Desde 1984 o Brasil recebe imagens do Landsat-TM. O SPOT já nos remete dados não só através de seu gravador de bordo como também diretamente da estação de recepção de satélite instalada em Curitiba. No Noroeste do Paraná desenvolve-se atualmente o Programa de Avaliação Preliminar de Produtos SPOT, com o objeti-



Composição colorida, falsa cor, de uma área próxima a Maringá (PR) captada, em 15 de julho de 1986, pelo satélite francês SPOT, em visada lateral de 12,8°.

vo de testar produtos desse satélite na identificação de culturas agrícolas. A figura 11 apresenta imagens, obtidas pelo satélite SPOT, de uma região agrícola paranaense.

Paralelamente, o país aperfeiçoa sua tecnologia nesse setor. Exemplo disso é a Missão Espacial Completa Brasileira (MECB) — aprovada pela Comissão Brasileira de Atividades Espaciais (Cobae) —, que deverá projetar, construir, lançar e operar em órbita satélites de aplicação, com ênfase em sensoriamento remoto, a partir da próxima década.

As imagens fornecidas por esses satélites serão úteis não apenas à agricultura, mas também aos estudos de geologia, vegetação e meio ambiente, entre outras áreas. Além de reduzir a dependência brasileira em relação aos satélites estrangeiros, a MECB desenvolverá tecnologia própria e a repassará às indústrias, especialmente as de informática, telecomunicações e aeronáutica.

Existe hoje no país capacitação técnica para manter e operar sistemas de recepção e processamento de dados, sistemas computacionais que executam as tarefas básicas de registro digital de diferentes produtos e elaboram diferentes algoritmos. Temos, além disso, pessoal com grande conhecimento na área de estatísticas agrícolas.

Com base na experiência adquirida, nas facilidades disponíveis, na perspectiva do acelerado avanço tecnológico na área de sensoriamento remoto e na certeza de que teremos dados de satélites de forma sistemática, é que se têm concentrado consideráveis esforços no desenvolvimento de um programa de sensoriamento remoto aplicado aos problemas agrícolas do país.



SUGESTÕES PARA LEITURA

- AGRICULTURE AND RESOURCES INVENTORY SURVEYS THROUGH AEROSPACE REMOTE SENSING, *Agristars Research Report — fiscal year 1982*. Houston, NASA, 1983.
- BATISTA G.T., *Satélites na previsão de safras agrícolas*. São José dos Campos, Inpe, 1985.
- BATISTA G.T. et alii, *Desenvolvimento e testes de um sistema de fiscalização das operações de crédito agrícola ao nível de município e de propriedades agrícolas utilizando técnicas de sensoriamento remoto*. São José dos Campos, Inpe, 1984.
- BATISTA G.T. et alii, *Interim report of Inpe's Crop Survey Program using combined Landsat and Aircraft data*. São José dos Campos, Inpe, 1978.
- LARGE AREA CROP INVENTORY EXPERIMENT, *Proceedings of technical session of the LACIE symposium*. Houston, NASA, 1978.